

INSTRUKCJA MONTAŻU ORAZ EKSPLOATACJI



WAŻNE

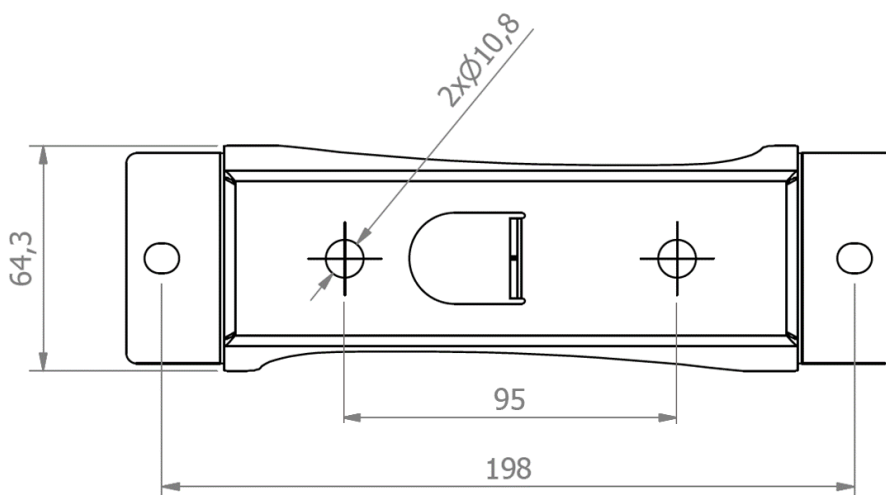
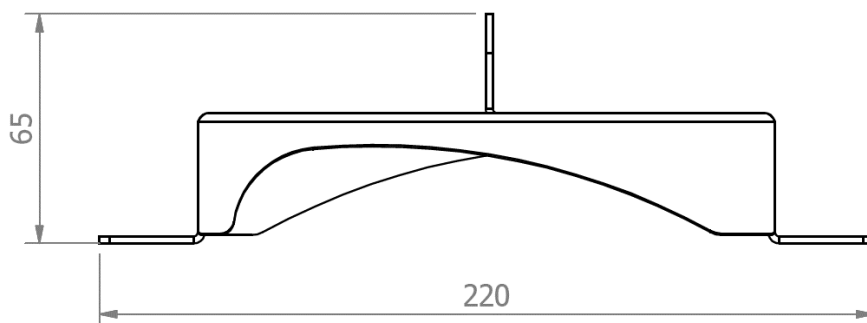
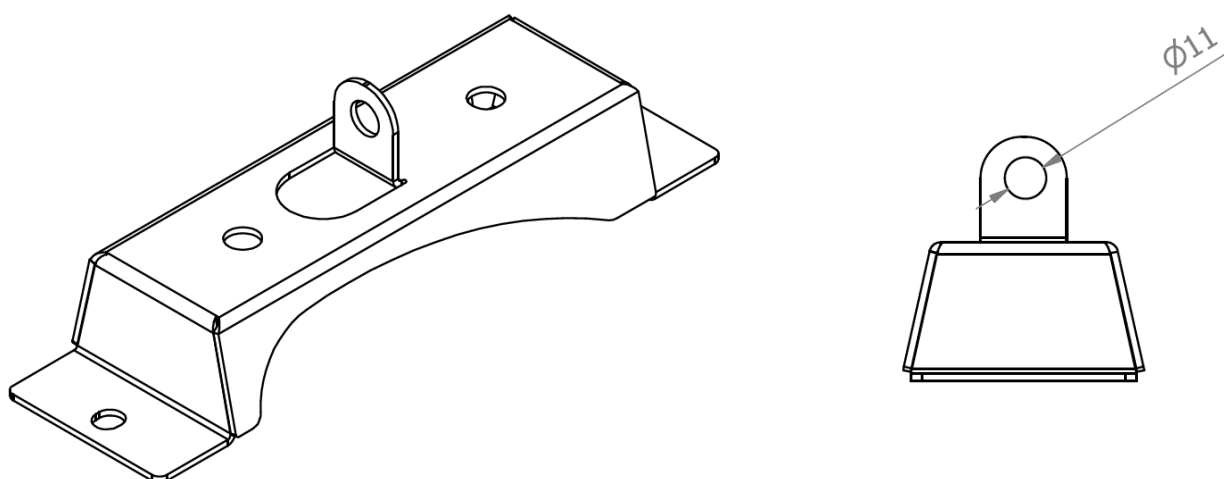
Montażu maskownicy powinna dokonywać osoba posiadająca odpowiednie uprawnienia.

WSKAZÓWKI BEZPIECZEŃSTWA

Przed przystąpieniem do jakiegokolwiek pracy przy maskownicy należy najpierw wyłączyć napięcie zasilające!

PRZEZNACZENIE

Uchwyt **UG0-SPACE** służy do zwieszania opraw (standard w oprawach SPACE, DRAGON, ORION, FOSTER).



INSTRUKCJA MONTAŻU ORAZ EKSPLOATACJI



WAŻNE

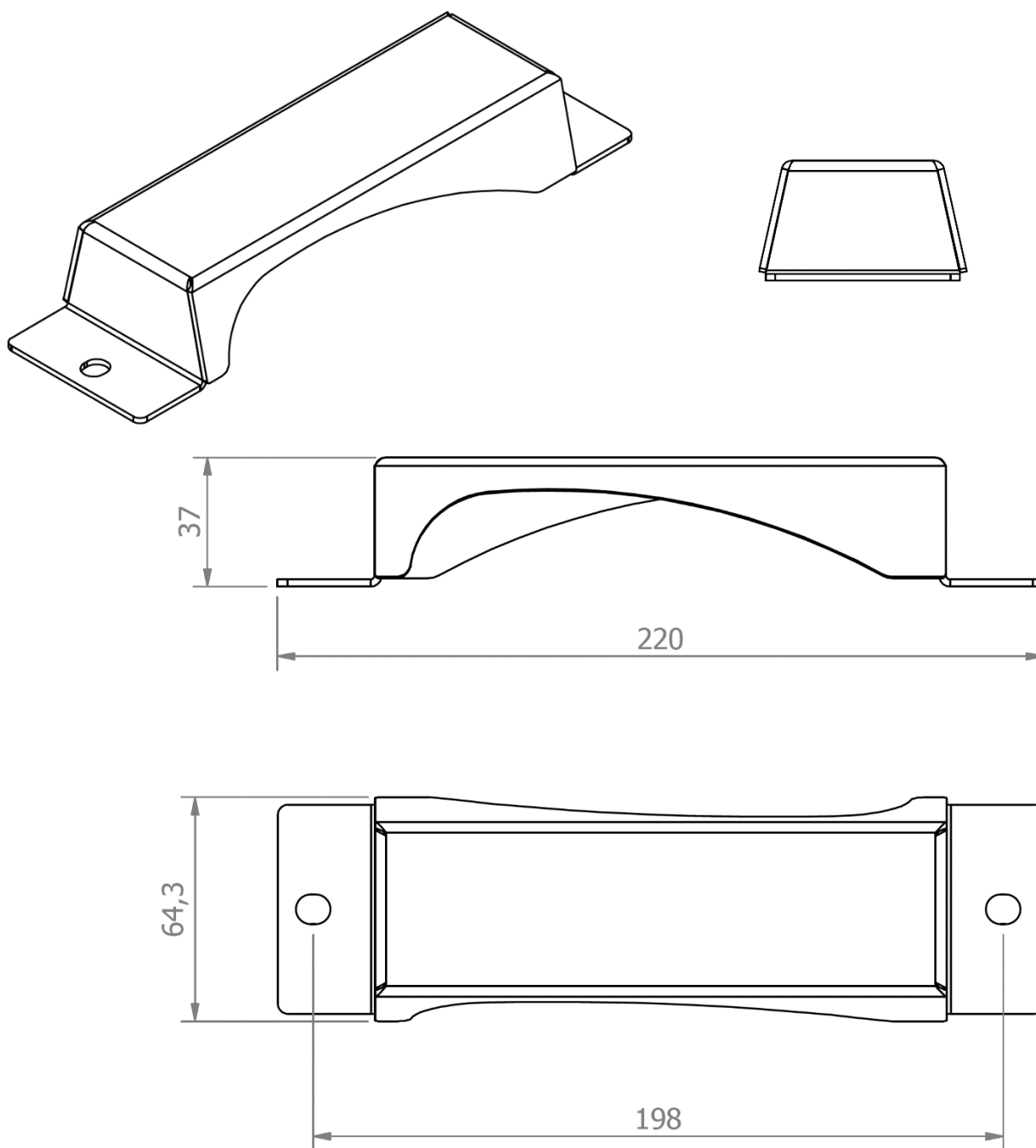
Montażu maskownicy powinna dokonywać osoba posiadająca odpowiednie uprawnienia.

WSKAZÓWKI BEZPIECZEŃSTWA

Przed przystąpieniem do jakiegokolwiek pracy przy maskownicy należy najpierw wyłączyć napięcie zasilające!

PRZEZNACZENIE

Uchwyt **UG1-SPACE** służy do zwieszania opraw (sposób montażu jest dobierany przez wykwalifikowanego montażystę).



INSTRUKCJA MONTAŻU ORAZ EKSPLOATACJI



WAŻNE

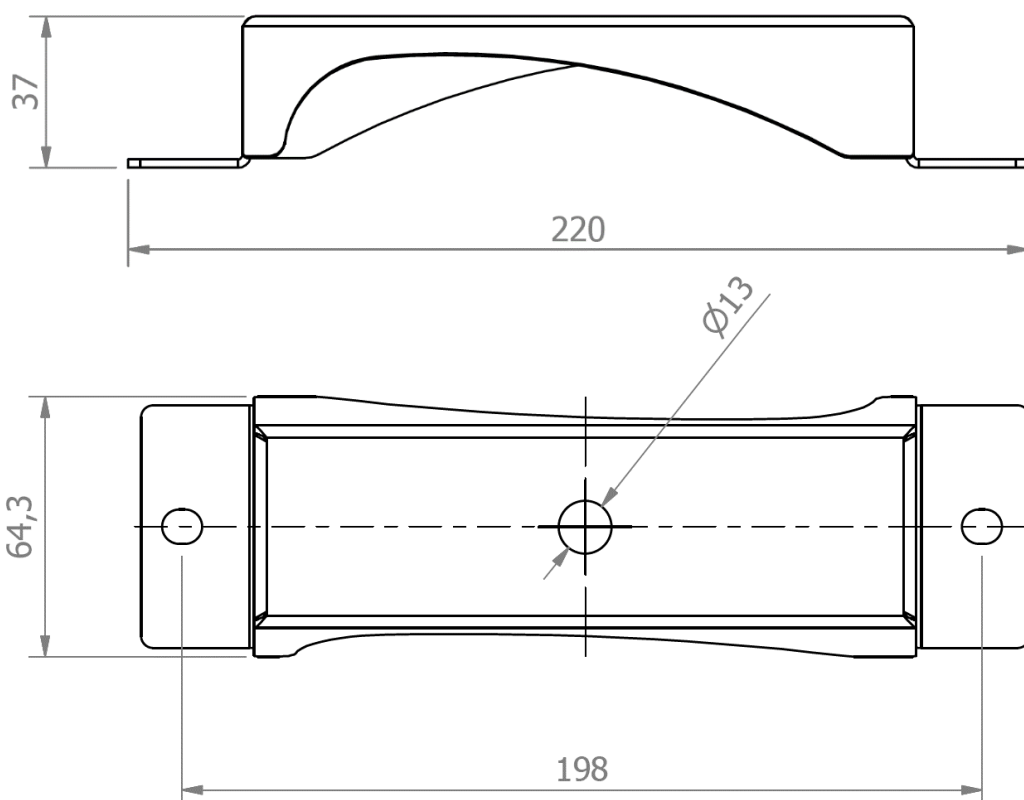
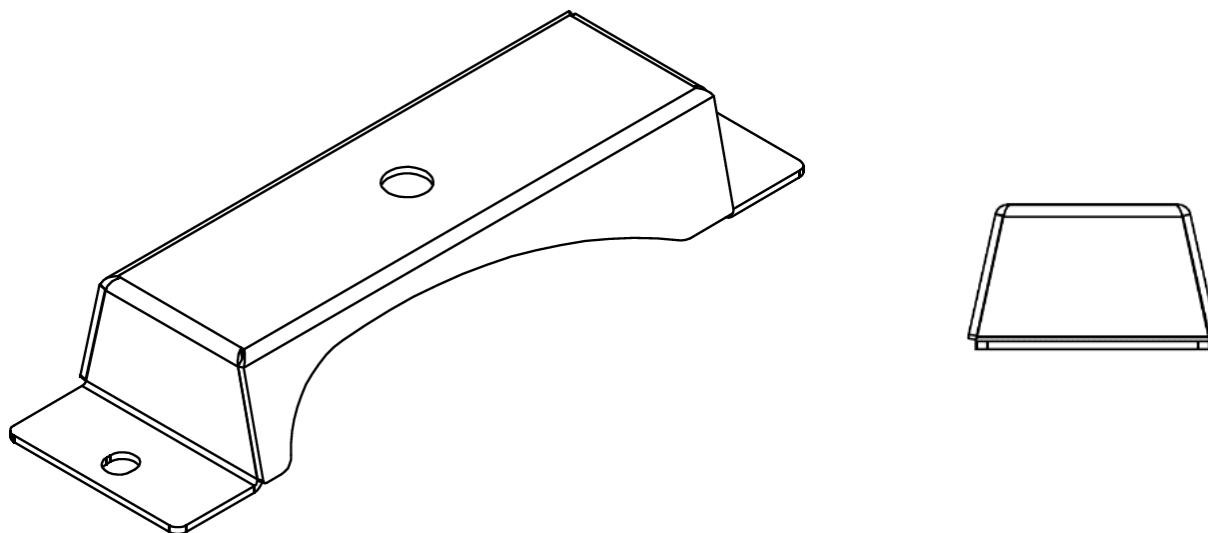
Montażu maskownicy powinna dokonywać osoba posiadająca odpowiednie uprawnienia.

WSKAZÓWKI BEZPIECZEŃSTWA

Przed przystąpieniem do jakiegokolwiek pracy przy maskownicy należy najpierw wyłączyć napięcie zasilające!

PRZEZNACZENIE

Uchwyt **UG2-SPACE** służy do zwieszania opraw (montaż na pojedynczym pręcie gwintowanym M12)



INSTRUKCJA MONTAŻU ORAZ EKSPLOATACJI



WAŻNE

Montażu maskownicy powinna dokonywać osoba posiadająca odpowiednie uprawnienia.

WSKAZÓWKI BEZPIECZEŃSTWA

Przed przystąpieniem do jakiegokolwiek pracy przy maskownicy należy najpierw wyłączyć napięcie zasilające!

PRZEZNACZENIE

Uchwyt **UG3-SPACE** służy do zwieszania opraw (montaż na dwóch prętach gwintowanych M10).

