

SOLARIS 2.0



PL

Oprawa SOLARIS 2.0 jest przedstawicielem grupy profesjonalnych opraw oświetleniowych przeznaczonych do wysokowydajnego oświetlenia hal produkcyjnych i magazynów. Moc oprawy została optymalnie dobrana, tak by osiągnąć wymagane duże natężenie oświetlonej powierzchni. Uzyskana skuteczność świetlna na poziomie 130 lm/W jest wynikiem umieszczenia wewnątrz źródła światła LED z wysokowydajnym układem zasilania.

EN

The SOLARIS 2.0 luminaire is a representative of professional luminaire group designed for high-performance lighting in production halls and warehouses. The power of the luminaire is optimally selected so as to achieve the required high intensity in the illuminated area. The housing contains four independent LED sources with luminous efficiency of 130 lm/W.

DE

Die Leuchte SOLARIS 2.0 vertritt die Gruppe professioneller Leuchten zur hocheffizienten Beleuchtung von Produktionshallen und Lagern. Die Leistung der Leuchte wurde optimal angepasst, um die erforderliche, große Lichtstärke auf der beleuchteten Fläche zu erreichen. In der Leuchte wurden vier unabhängige LED-Quellen mit einer Lichtausbeute 130 lm/W montiert.

OPCJE DO WYBORU / OPTIONS / OPTIONSWAHL MÖGLICH:



DS



4000 K 5700 K
inna/different/andere*



55°
70°



szary/grey/grau RAL7035
inny/different/andere*

DS - dyfuzyjna szyba hartowana/ diffusive tempered glass / Scheibe aus diffusem gehärtetem Glas

* - Opcje dostępne na zamówienie po konsultacji z działem handlowym. / Options available on request, following consultation with the sales department. / Andere Optionen auf Bestellung nach der Beratung mit der Handelsabteilung erhältlich.

PL

PARAMETRY TECHNICZNE

Sposób montażu: zwieszany, na słupie
Obudowa: stal malowana proszkowo
Napięcie zasilania: 220-240 V / 50 Hz
Współczynnik mocy (PF): 0,99
Klasa ochronności: I
Wskaźnik oddawania barw CRI (Ra): 85
Stopień ochrony: IK08
Stopień szczelności oprawy: IP65
Stopień szczelności przyłącza: IP20 / IP68
Temperatura otoczenia: od -25°C do +45°C
Wilgotność otoczenia: 20-80%
Trwałość (L70B10): 100 000 h

ZASTOSOWANIE: magazyny, hale przemysłowe

EN

TECHNICAL PARAMETERS

Mounting: suspended
Body: sheet steel powder-coated
Power Supply: 220-240 V / 50 Hz
Power factor (PF): 0,99
Protection class: I
Color rendering index CRI (Ra): 85
Protection marking: IK08
The degree of tightness of the luminaire: IP65
Protection marking of connection: IP20 / IP68
Ambient temperature: from -25°C to +45°C
Ambient humidity: 20-80%
Lifetime (L70B10): 100 000 h

APPLICATION: warehouses, industrial halls

DE

TECHNISCHE DATEN

Montageart: Pendelleuchte
Gehäuse: pulverlackiert Stahlblech
Speisespannung: 220-240 V / 50 Hz
Leistungsfaktor (PF): 0,99
Schutzklasse: I
Farbwiedergabe Faktor CRI (Ra): 85
Schutzklasse: IK08
Der Dichtheitsgrad der Leuchte: IP65
Schutzklasse Anschluss: IP20 / IP68
Umgebungstemperatur: von -25°C bis +45°C
Umgebungsluftfeuchtigkeit: 20-80%
Lebensdauer (L70B10): 100 000 h

EINSATZBEREICH: Lagerräume, Industriehallen

Deklarowana trwałość dotyczy opraw pracujących w temperaturze otoczenia +45°C przy zapewnionych optymalnych warunkach wentylacji. / The declared lifetime applies to fixtures operating at an ambient temperature of +45°C with ensured optimal ventilation conditions. / Die erklärte Lebensdauer bezieht sich auf Leuchten, die bei einer Raumtemperatur von +45°C und optimalen Lüftungsbedingungen arbeiten.

PRODUKTY / PRODUCTS / PRODUKTE:

CODE

P

Tc



DALI

EAN	CODE	-	[W]	[K]	[°]	[lm]	[lm/W]	
Typ: DALI / Type: DALI / Art: DALI								
-	-	SOLARIS-2*	560	4000	DS	55	73 000	130 DALI*
-	-	SOLARIS-2*	560	4000	DS	70	73 000	130 DALI*
-	-	SOLARIS-2*	560	5700	DS	55	73 000	130 DALI*
-	-	SOLARIS-2*	560	5700	DS	70	73 000	130 DALI*
-	-	SOLARIS-2-OUTDOOR**	560	4000	DS	55	73 000	130 DALI*
-	-	SOLARIS-2-OUTDOOR**	560	4000	DS	70	73 000	130 DALI*
-	-	SOLARIS-2-OUTDOOR**	560	5700	DS	55	73 000	130 DALI*
-	-	SOLARIS-2-OUTDOOR**	560	5700	DS	70	73 000	130 DALI*

Całkowity strumień świetlny oprawy zmierzony za kloszem przy temp. otoczenia +25°C. Tolerancja strumienia świetlnego +/- 10%. Pomiary fotometryczne zostały wykonane zgodnie z wymaganiami normy PN-EN13032. / The total luminous flux of the luminaire measured diffuser +25°C. Luminous flux tolerance +/- 10%. Photometric measurement were examined in accordance with the PN-EN13032 system. / Gesamtlichtstrom der Leuchte, gemessen hinter der Abdeckung +25°C. Lichtstrom-Toleranz +/- 10%. Photometrische Messungen wurden nach PN-EN13032 Norm geprüft.

* - Oprawa SOLARIS 2.0 posiada 4 niezależne zasilacze i wymaga zarezerwowania 4 adresów na magistrali DALI.

** - Oprawa SOLARIS 2.0 OUTDOOR przeznaczony do montażu na słupie.

ELEMENTY DODATKOWE / ADDITIONAL ELEMENTS / PRODUKTE:

CODE

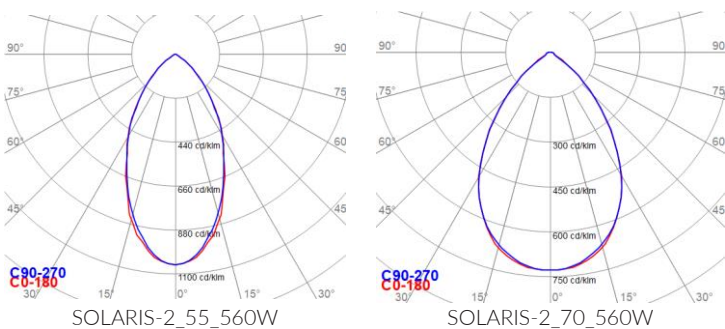
PL

EN

DE

US0-SUMO	Uchwyt na słup SUMO 2.0, SOLARIS 2.0 - typ US0	SUMO 2.0 pole holder, SOLARIS 2.0 - type US0	SUMO 2.0 Masthalter, SOLARIS 2.0 - Typ US0
UR0-SUMO	Uchwyt uniwersalny regulowany SUMO 2.0, SOLARIS 2.0 - typ UR0	Universal adjustable handle SUMO 2.0, SOLARIS 2.0 - type UR0	Universal-Verstellgriff SUMO 2.0, SOLARIS 2.0 - Typ UR0
E05-975	Złącze IP68 DALI	Connector IP68 DALI	Verbinder IP68 DALI

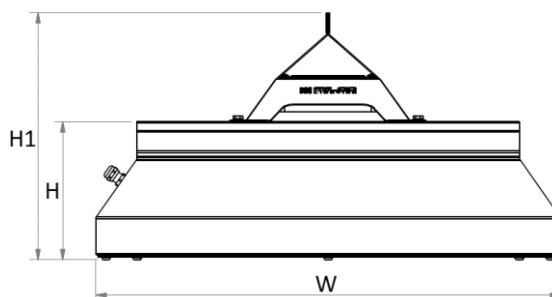
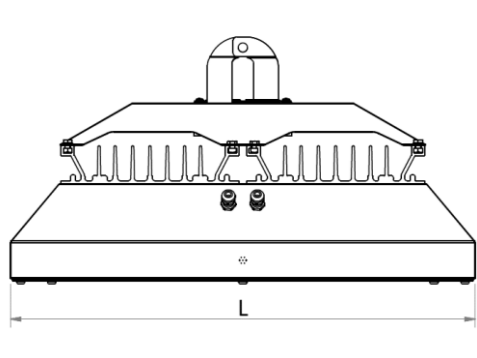
FOTOMETRIA / PHOTOMETRY / PHOTOMETRIE:



WYMIARY / DIMENSIONS / MASSE:

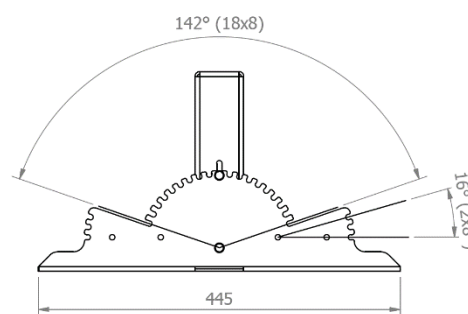
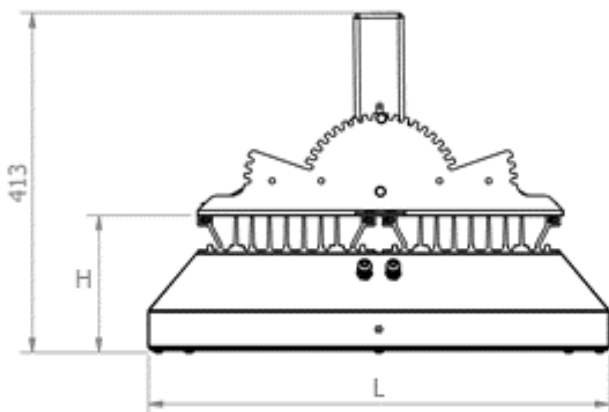
CODE	L [mm]	H [mm]	H1 [mm]	[kg]
SOLARIS-2	563	167	298	15,7

SOLARIS 2.0 z uchwytem podstawowym

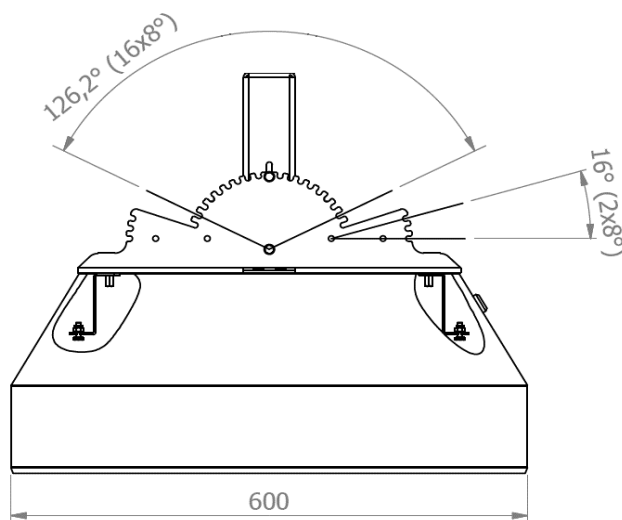
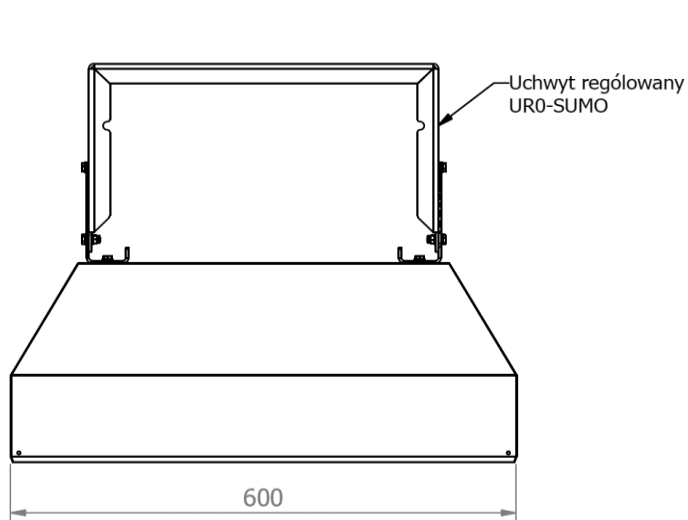


SOLARIS 2.0 z uchwytem regulowanym URO-SUMO

Uchwyt regulowany URO-SUMO




SOLARIS 2.0 OUTDOOR z uchwytem regulowanym URO-SUMO



W związku z ciągłym rozwojem produktów zastrzegamy sobie prawo do wprowadzania zmian konstrukcyjnych w oprawkach oraz aktualizowania parametrów.
 Due to continuous product development, we reserve the right to introduce structural changes in the fixtures and to update their parameters.
 Aufgrund der ständigen Produktentwicklung behalten wir uns das Recht vor, technische Änderungen und Aktualisierung von Parametern an Leuchten vorzunehmen.

Data aktualizacji / Revision Date / Datum der letzten Aktualisierung: 20.08.2019

LEGENDA / LEGEND / LEGENDE:

	Deklaracja zgodności Declaration of conformity EG-Konformitätserklärung		Klasa ochronności I Protection class I Schutzklasse I		Napięcie zasilania Power supply Speisespannung
	Źródło światła LED LED source LED Quelle		Klasa efektywności energetycznej Energy efficiency class Energieeffizienzklasse		Dyrektywa RoHS The RoHS Directive RoHS Richtlinie
	Wymiary montażowe Mounting dimensions Montagemaße		Stopień szczelności IP IP protection marking Schutzklasse IP		Atest higieniczny PZH Hygiene certificate of the NIH Attest von Polnischer Hygieneanstalt
	Kod produktu Code Artikelnummer		Rodzaj klosza Cover Abdeckung		Moc oprawy Luminaire power Leistung der Leuchte
	Kąt rozsyłu światłości Light distribution angle Winkel der Lichtverteilung		Wymiary Dimensions Masse		Temperatura barwowa Color temperature Farbtemperatur
	Strumień świetlny Luminous flux Lichtstrom		Skuteczność świetlna Luminous efficiency Lichtausbeute der Leuchte		System sterowania DALI DALI control system Steuersystem DALI
	Kolor oprawy Luminaire color Leuchte Farbe		Waga Weight Gewicht		