

TAJFUN 2.0 M



PL

Oprawa TAJFUN 2.0 M to nowoczesny model przemysłowej oprawy oświetleniowej. Bardzo wysoka moc pozwala na efektywne oświetlenie wysokich pomieszczeń w przemyśle oraz strefach magazynowania. Doskonale nadaje się również jako oświetlenie obiektów sportowych. Oprawa posiada wysokiej klasy cichy wentylator, który wspomaga bezawaryjną pracę urządzenia. Wyróżnia się wysoką skutecznością świetlną oraz wąskim kątem rozsyłu.

EN

The TAJFUN 2.0 M luminaire is a modern model of an industrial luminaire. Very high power allows for effective lighting of high rooms in industry and storage areas. It is also ideal as lighting for sports facilities. The luminaire has a high-quality silent fan that supports trouble-free operation of the device. It is distinguished by high light efficiency and a narrow beam angle.

DE

Die Leuchte TAJFUN 2.0 M ist ein modernes Modell einer Industrieleuchte. Sehr hohe Leistung ermöglicht eine effektive Beleuchtung von hohen Räumen in Industrie- und Lagerbereichen. Es ist auch ideal als Beleuchtung für Sportanlagen. Die Leuchte verfügt über einen hochwertigen, leisen Lüfter, der den störungsfreien Betrieb des Geräts unterstützt. Es zeichnet sich durch eine hohe Lichtausbeute und einen engen Abstrahlwinkel aus.

OPCJE DO WYBORU / OPTIONS / OPTIONSWAHL MÖGLICH:



DS
PC



4000 K, 5700 K
inna/different/andere*



55° 75°
85°



szary/grey/grau RAL7035
inny/different/andere*

DS - dyfuzyjna szyba hartowana/ diffusive tempered glass / Scheibe aus diffusem gehärtetem Glas, PC - transparentny poliwęglan / transparent polycarbonate / transparentes Polycarbonat

* - Opcje dostępne na zamówienie po konsultacji z działem handlowym. / Options available on request, following consultation with the sales department. / Andere Optionen auf Bestellung nach der Beratung mit der Handelsabteilung erhältlich.

PL

PARAMETRY TECHNICZNE

Sposób montażu: zwieszany
Obudowa: blacha stalowa malowana proszkowo
Napięcie zasilania: 220-240 V / 50 Hz
Współczynnik mocy (PF): 0,99
Klasa ochronności: I
Wskaźnik oddawania barw CRI (Ra): 85
Stopień ochrony z kloszem DS: IK08
Stopień ochrony z kloszem PC: IK09
Stopień szczelności oprawy: IP66
Stopień szczelności przyłącza: IP20 / IP68
Temperatura otoczenia: od -25°C do +45°C
Wilgotność otoczenia: 20-80%
Trwałość (L70B10): 100 000 h

ZASTOSOWANIE: magazyny, hale przemysłowe

EN

TECHNICAL PARAMETERS

Mounting: suspended
Body: sheet steel powder-coated
Power Supply: 220-240 V / 50 Hz
Power factor (PF): 0,99
Protection class: I
Color rendering index CRI (Ra): 85
Degree of protection with DS diffuser: IK08
Degree of protection with PC diffuser: IK09
The degree of tightness of the luminaire: IP66
Protection marking of connection: IP20 / IP68
Ambient temperature: from -25°C to +45°C
Ambient humidity: 20-80%
Lifetime (L70B10): 100 000 h

APPLICATION: warehouses, industrial halls

DE

TECHNISCHE DATEN

Montageart: Pendelleuchten
Gehäuse: pulverlackiert Stahlblech
Speisespannung: 220-240 V / 50 Hz
Leistungsfaktor (PF): 0,99
Schutzklasse: I
Farbwiedergabe Faktor CRI (Ra): 85
Schutzart mit DS-Diffusor: IK08
Schutzart mit PC-Diffusor: IK09
Der Dichtheitsgrad der Leuchte: IP66
Schutzklasse Anschluss: IP20 / IP68
Umgebungstemperatur: von -25°C bis +45°C
Umgebungsluftfeuchtigkeit: 20-80%
Lebensdauer (L70B10): 100 000 h

EINSATZBEREICH: Lagerräume, Industriehallen

Deklarowana trwałość dotyczy opraw pracujących w temperaturze otoczenia +45°C przy zapewnionych optymalnych warunkach wentylacji. / The declared lifetime applies to fixtures operating at an ambient temperature of +45°C with ensured optimal ventilation conditions. / Die erklärte Lebensdauer bezieht sich auf Leuchten, die bei einer Raumtemperatur von +45°C und optimalen Lüftungsbedingungen arbeiten.

PRODUKTY / PRODUCTS / PRODUKTE:

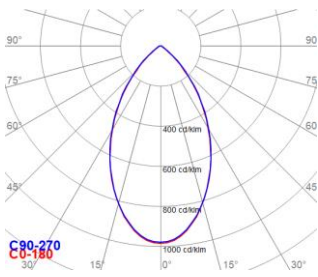
EAN	CODE	-	[W]	[K]	[°]	[lm]	[lm/W]	
<div style="display: flex; justify-content: space-around; align-items: center;"> <div style="border: 1px solid black; padding: 2px;">CODE</div> <div style="border: 1px solid black; padding: 2px;">P</div> <div style="border: 1px solid black; padding: 2px;">Tc</div> <div style="border: 1px solid black; padding: 2px;"></div> <div style="border: 1px solid black; padding: 2px;"></div> <div style="border: 1px solid black; padding: 2px;"></div> <div style="border: 1px solid black; padding: 2px;"></div> <div style="border: 1px solid black; padding: 2px;">DALI</div> </div>								
Typ: DALI / Type: DALI / Art: DALI								
-	-	TAJFUN-2-M	250	4000	DS	55	31000	124 DALI
-	-	TAJFUN-2-M	250	4000	DS	75	31000	124 DALI
-	-	TAJFUN-2-M	250	4000	DS	85	31000	124 DALI
-	-	TAJFUN-2-M	250	5700	DS	55	31000	124 DALI
-	-	TAJFUN-2-M	250	5700	DS	75	31000	124 DALI
-	-	TAJFUN-2-M	250	5700	DS	85	31000	124 DALI
-	-	TAJFUN-2-M	250	4000	PC	55	28200	113 DALI
-	-	TAJFUN-2-M	250	4000	PC	75	28200	113 DALI
-	-	TAJFUN-2-M	250	4000	PC	85	28200	113 DALI
-	-	TAJFUN-2-M	250	5700	PC	55	28200	113 DALI
-	-	TAJFUN-2-M	250	5700	PC	75	28200	113 DALI
-	-	TAJFUN-2-M	250	5700	PC	85	28200	113 DALI

Całkowity strumień świetlny oprawy zmierzony za kloszem przy temp. otoczenia 25°C. Tolerancja strumienia świetlnego +/- 10%. Pomiar fotometryczny został wykonany zgodnie z wymaganiami normy PN-EN13032. / The total luminous flux of the luminaire measured diffuser 25°C. Luminous flux tolerance +/- 10%. Photometric measurement were examined in accordance with the PN-EN13032 system. / Gesamtlichtstrom der Leuchte, gemessen hinter der Abdeckung 25°C. Lichtstrom-Toleranz +/- 10%. Photometrische Messungen wurden nach PN-EN13032 Norm geprüft.

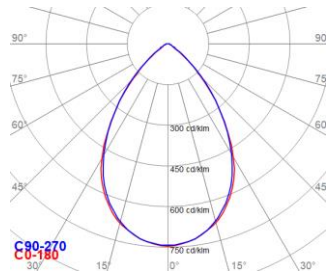
ELEMENTY DODATKOWE / ADDITIONAL ELEMENTS / PRODUKTE:

CODE	PL	EN	DE
E05-975	Złącze IP68 DALI	Connector IP68 DALI	Verbinder IP68 DALI

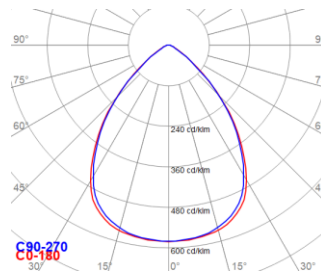
FOTOMETRIA / PHOTOMETRY / PHOTOMETRIE:



TAJFUN-2-M-55_250W_4000K



TAJFUN-2-M-75_250W_4000K



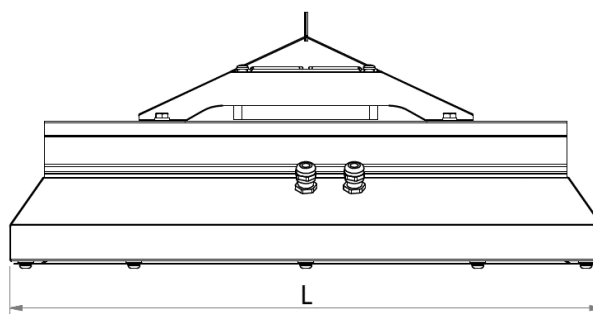
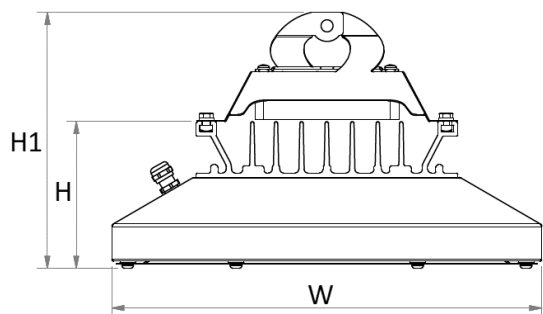
TAJFUN-2-M-85_250W_4000K

WYMIARY / DIMENSIONS / MASSE:

CODE



	L [mm]	W [mm]	H1 [mm]	H [mm]	[kg]
TAJFUN-2-M	489	355	211	121	7,8



W związku z ciągłym rozwojem produktów zastrzegamy sobie prawo do wprowadzania zmian konstrukcyjnych w oprawkach oraz aktualizowania parametrów.
 Due to continuous product development, we reserve the right to introduce structural changes in the fixtures and to update their parameters.
 Aufgrund der ständigen Produktentwicklung behalten wir uns das Recht vor, technische Änderungen und Aktualisierung von Parametern an Leuchten vorzunehmen.

Data aktualizacji / Revision Date / Datum der letzten Aktualisierung: 23.05.2019

LEGENDA / LEGEND / LEGENDE:

	Deklaracja zgodności Declaration of conformity EG-Konformitätserklärung		Klasa ochronności I Protection class I Schutzklasse I		Napięcie zasilania Power supply Speisespannung
	Źródło światła LED LED source LED Quelle		Klasa efektywności energetycznej Energy efficiency class Energieeffizienzklasse		Dyrektywa RoHS The RoHS Directive RoHS Richtlinie
	Wymiary montażowe Mounting dimensions Montagemaße		Stopień szczelności IP IP protection marking Schutzklasse IP		Atest higieniczny PZH Hygiene certificate of the NIH Attest von Polnischer Hygieneanstalt
	Kod produktu Code Artikelnummer		Rodzaj klosza Cover Abdeckung		Moc oprawy Luminaire power Leistung der Leuchte
	Kąt rozsyłu światłości Light distribution angle Winkel der Lichtverteilung		Wymiary Dimensions Masse		Temperatura barwowa Color temperature Farbtemperatur
	Strumień świetlny Luminous flux Lichtstrom		Skuteczność świetlna Luminous efficiency Lichtausbeute der Leuchte		System sterowania DALI DALI control system Steuersystem DALI
	Kolor oprawy Luminaire color Leuchte Farbe		Waga Weight Gewicht		