

# DRAGON M INOX



## PL

Oprawy DRAGON INOX przeznaczone są do oświetlania miejsc, w których panują trudne warunki chemiczne oraz wysoka temperatura (do 70°C). Jako jedne z pierwszych w Europie wykorzystują źródła LED oparte o najnowszą technologię WICOP od firmy SEOUL SEMICONDUCTOR. Korpus oprawy DRAGON INOX wykonane są ze stali nierdzewnej kwasoodpornej, dzięki czemu spełniają wymagania korozyjności do C4 w sensie normy ISO 9223\*\* i są odporne na działanie korozji atmosferycznej, wody morskiej, roztworów alkalicznych, słabszych kwasów oraz wszystkich produktów żywnościowych. Klosz wykonany jest z szyby dyfuzyjnej hartowanej (DS).

## EN

DRAGON INOX luminaires are designed to illuminate places with difficult chemical conditions and high temperatures (up to 70°C). As one of the first in Europe, they use LED sources based on the latest WICOP technology from SEOUL SEMICONDUCTOR. The DRAGON INOX luminaire body is made of acid-proof stainless steel, thanks to which they meet the corrosivity requirements up to C4 in the sense of ISO 9223 \*\* and are resistant to atmospheric corrosion, seawater, alkaline solutions, weaker acids and all food products. The diffuser is made of hardened (DS).

## DE

DRAGON INOX-Leuchten sind für die Beleuchtung von Orten mit schwierigen chemischen Bedingungen und hohen Temperaturen (bis zu 70 ° C) ausgelegt. Als eine der ersten in Europa verwenden sie LED-Quellen, die auf der neuesten WICOP-Technologie von SEOUL SEMICONDUCTOR basieren. Der Leuchtenkörper von DRAGON INOX besteht aus säurefestem Edelstahl, wodurch er die Korrosivitätsanforderungen bis C4 im Sinne der ISO 9223 \*\* erfüllt und beständig gegen atmosphärische Korrosion, Meerwasser, alkalische Lösungen, schwächere Säuren und alle Lebensmittel ist Produkte. Der Diffusor besteht aus gehärtetem (DS).

## OPCJE DO WYBORU / OPTIONS / OPTIONSWAHL MÖGLICH:



DS



4000 K  
inna/different/andere\*



55° 85°  
75°



brak koloru / no color /  
keine Farbe

DS - dyfuzyjna szyba hartowana / diffusive tempered glass / Scheibe aus diffusem gehärtetem Glas

\* Opcje dostępne na zamówienie po konsultacji z działem handlowym. / Options available on request, following consultation with the sales department. / Andere Optionen auf Bestellung nach der Beratung mit der Handelsabteilung erhältlich.

\*\*W zależności od gatunku blachy można stosować w środowiskach: C1-1.4016, C2,C3- 1.4016/1.4301, C4-1.4404 / Depending on the grade, the sheet can be used in environments: C1-1.4016, C2,C3- 1.4016/1.4301, C4-1.4404 / Je nach Sorte kann das Blech in Umgebungen verwendet werden: C1-1.4016, C2,C3- 1.4016/1.4301, C4-1.4404

## PL

### PARAMETRY TECHNICZNE

Sposób montażu: zwieszany lub boczny  
Obudowa: stal nierdzewna kwasoodporna 1.4301, (1.4404)\*, (1.4016)\*  
Napięcie zasilania: 220-240 V / 50 Hz  
Współczynnik mocy (PF): 0,99  
Klasa ochronności: I  
Wskaźnik oddawania barw CRI(Ra): 70  
Stopień ochrony: IK08  
Stopień szczelności: IP66  
Stopień szczelności przyłącza: IP20 /IP68  
Temperatura otoczenia: od -25°C do +70°C  
Wilgotność otoczenia: 20-80%  
Trwałość (L70B10): 100 000 h

**ZASTOSOWANIE:** magazyny, hale przemysłowe

## EN

### TECHNICAL PARAMETERS

Mounting: suspended or side mounting  
Body: acid-resistant stainless steel 1.4301, (1.4404)\*, (1.4016)\*  
Power Supply: 220-240 V / 50 Hz  
Power factor (PF): 0,99  
Protection class: I  
Color rendering index CRI(Ra): 70  
Protection marking: IK08  
Protection marking: IP66  
Protection marking of connection: IP20 /IP68  
Ambient temperature: from -25°C to +70°C  
Ambient humidity: 20-80%  
Lifetime (L70B10): 100 000 h

**APPLICATION:** warehouses, industrial halls

## DE

### TECHNISCHE DATEN

Montageart: Pendelleuchten oder Seitenmontage  
Gehäuse: säurebeständigem Edelstahl 1.4301, (1.4404)\*, (1.4016)\*  
Speisespannung: 220-240 V / 50 Hz  
Leistungsfaktor (PF): 0,99  
Schutzklasse: I  
Farbwiedergabe Faktor CRI(Ra): 70  
Schutzklasse: IK08  
Schutzklasse: IP66  
Schutzklasse Anschluss: IP20 /IP68  
Umgebungstemperatur: von -25°C bis +70°C  
Umgebungsluftfeuchtigkeit: 20-80%  
Lebensdauer (L70B10): 100 000 h

**EINSATZBEREICH:** Lagerräume, Industriehallen

Deklarowana trwałość dotyczy opraw pracujących w temperaturze otoczenia +70°C przy zapewnionych optymalnych warunkach wentylacji. / The declared lifetime applies to fixtures operating at an ambient temperature of +70°C with ensured optimal ventilation conditions. / Die erklärte Lebensdauer bezieht sich auf Leuchten, die bei einer Raumtemperatur von +70°C und optimalen Lüftungsbedingungen arbeiten.



Miloo Electronics Sp z o. o.  
Stary Wiśnicz 289  
32-720 Nowy Wiśnicz

tel: +48 14 662 19 55  
e-mail: biuro@emiloo.pl  
www.emiloo.pl



EAN	CODE	-	[W]	[K]	[°]	[lm]	[lm/W]	
<b>Typ: DALI / Type: DALI / Art: DALI</b>								
-	-	DRAG-M INOX***	140	4000	DS	55	14400	103 DALI
-	-	DRAG-M INOX***	140	4000	DS	75	14400	103 DALI
-	-	DRAG-M INOX***	140	4000	DS	85	14400	103 DALI

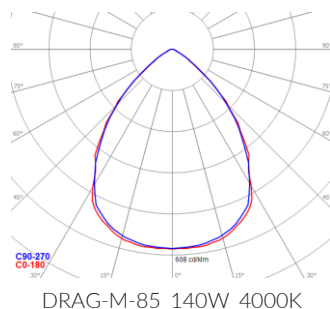
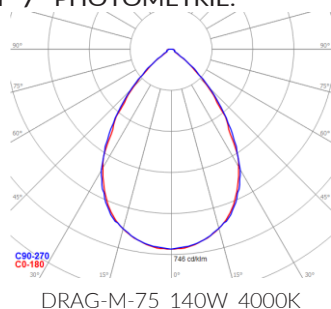
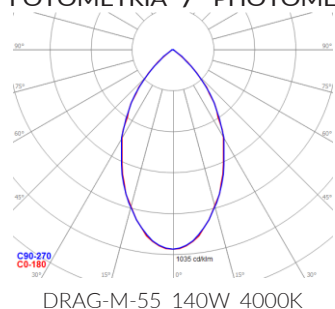
Całkowity strumień świetlny oprawy zmierzony za kloszem przy temp. otoczenia +25°C. Tolerancja strumienia świetlnego +/- 10%. Pomiary fotometryczne zostały wykonane zgodnie z wymaganiami normy PN-EN13032. / The total luminous flux of the luminaire measured diffuser +25°C. Luminous flux tolerance +/- 10%. Photometric measurement were examined in accordance with the PN-EN13032 system. / Gesamtlichtstrom der Leuchte, gemessen hinter der Abdeckung +25°C. Lichtstrom-Toleranz +/- 10%. Photometrische Messungen wurden nach PN-EN13032 Norm geprüft.

ELEMENTY DODATKOWE / ADDITIONAL ELEMENTS / PRODUKTE:

EAN	CODE	-	PL	EN	DE
-	-	UCHWYT-B-SPACE-II	Uchwyt boczny	Side handle	Seitengriff
-	-	UG0-SPACE INOX***	Uchwyt górny	upper handle	oberer Griff
-	-	UG1-SPACE INOX ***	Uchwyt górny	upper handle	oberer Griff
-	-	UG2-SPACE INOX***	Uchwyt górny	upper handle	oberer Griff
-	-	UG3-SPACE INOX***	Uchwyt górny	upper handle	oberer Griff
-	-	E05-975	Złącze IP68 DALI	Connector IP68 DALI	Verbinder IP68 DALI

\*\*\* - Oprawa oraz uchwyty górne wykonane z surowej blach (bez malowania), radiator oprawy malowany na kolor RAL 7035/ The luminaire and upper handles are made of raw sheet metal (without painting), the luminaire heatsink is painted in RAL 7035 color/ Die Leuchte und die oberen Griffe bestehen aus Rohblech (ohne Lackierung), der Kühlkörper der Leuchte ist in der Farbe RAL 7035 lackiert

FOTOMETRIA / PHOTOMETRY / PHOTOMETRIE:

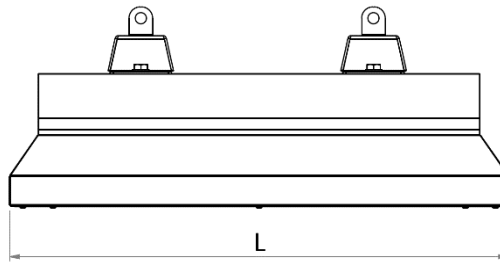
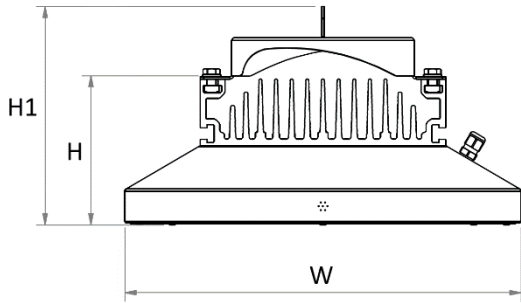


WYMIARY / DIMENSIONS / MASSE:

CODE



	L [mm]	W [mm]	H [mm]	H1 [mm]	[kg]
DRAG-M	489	355	131	196	11,2



W związku z ciągłym rozwojem produktów zastrzegamy sobie prawo do wprowadzania zmian konstrukcyjnych w oprawach oraz aktualizowania parametrów.  
 Due to continuous product development, we reserve the right to introduce structural changes in the fixtures and to update their parameters.  
 Aufgrund der ständigen Produktentwicklung behalten wir uns das Recht vor, technische Änderungen und Aktualisierung von Parametern an Leuchten vorzunehmen.

Data aktualizacji / Revision Date / Datum der letzten Aktualisierung: 11.12.2018

LEGENDA / LEGENDA / LEGENDA:

	Deklaracja zgodności Declaration of conformity EG-Konformitätserklärung		Klasa ochronności I Protection class I Schutzklasse I		Napięcie zasilania Power supply Speisespannung
	Źródło światła LED LED source LED Quelle		Klasa efektywności energetycznej Energy efficiency class Energieeffizienzklasse		Dyrektywa RoHS The RoHS Directive RoHS Richtlinie
	Wymiary montażowe Mounting dimensions Montagemaße		Stopień szczelności IP IP protection marking Schutzklasse IP		Atest higieniczny PZH Hygiene certificate of the NIH Attest von Polnischer Hygieneanstalt
	Kod produktu Code Artikelnummer		Rodzaj klosza Cover Abdeckung		Moc oprawy Luminaire power Leistung der Leuchte
	Kąt rozsyłu światłości Light distribution angle Winkel der Lichtverteilung		Wymiary Dimensions Masse		Temperatura barwowa Color temperature Farbtemperatur
	Strumień świetlny Luminous flux Lichtstrom		Skuteczność świetlna Luminous efficiency Lichtausbeute der Leuchte		System sterowania DALI DALI control system Steuersystem DALI
	Kolor oprawy Luminaire color Leuchte Farbe		Waga Weight Gewicht		