

INSTRUKCJA MONTAŻU ORAZ EKSPLOATACJI



WAŻNE

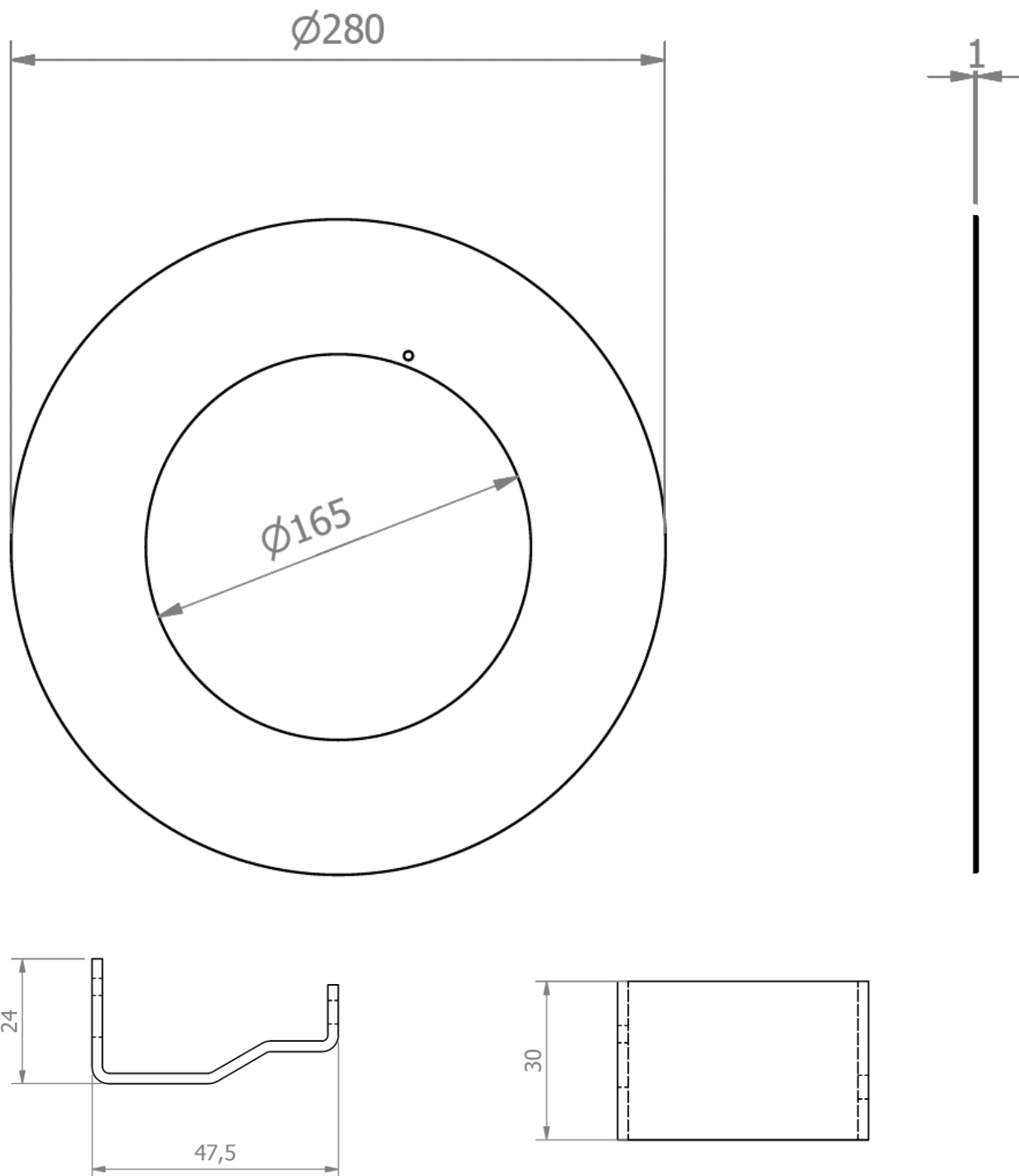
Montażu maskownicy powinna dokonywać osoba posiadająca odpowiednie uprawnienia.

WSKAZÓWKI BEZPIECZEŃSTWA

Przed przystąpieniem do jakiegokolwiek pracy przy maskownicy należy najpierw wyłączyć napięcie zasilające!

PRZEZNACZENIE

MASK-ROUND-240x280 maskuje wielkość otworu montażowego 240 mm przy wymianie oświetlenia na oprawę ROUND.



Zestaw maskownicy zawiera: maskownica $\varnothing 280$ mm, dystanse przedłużające do łapek, śruby montażowe do dystansów.

INSTRUKCJA MONTAŻU ORAZ EKSPLOATACJI



WAŻNE

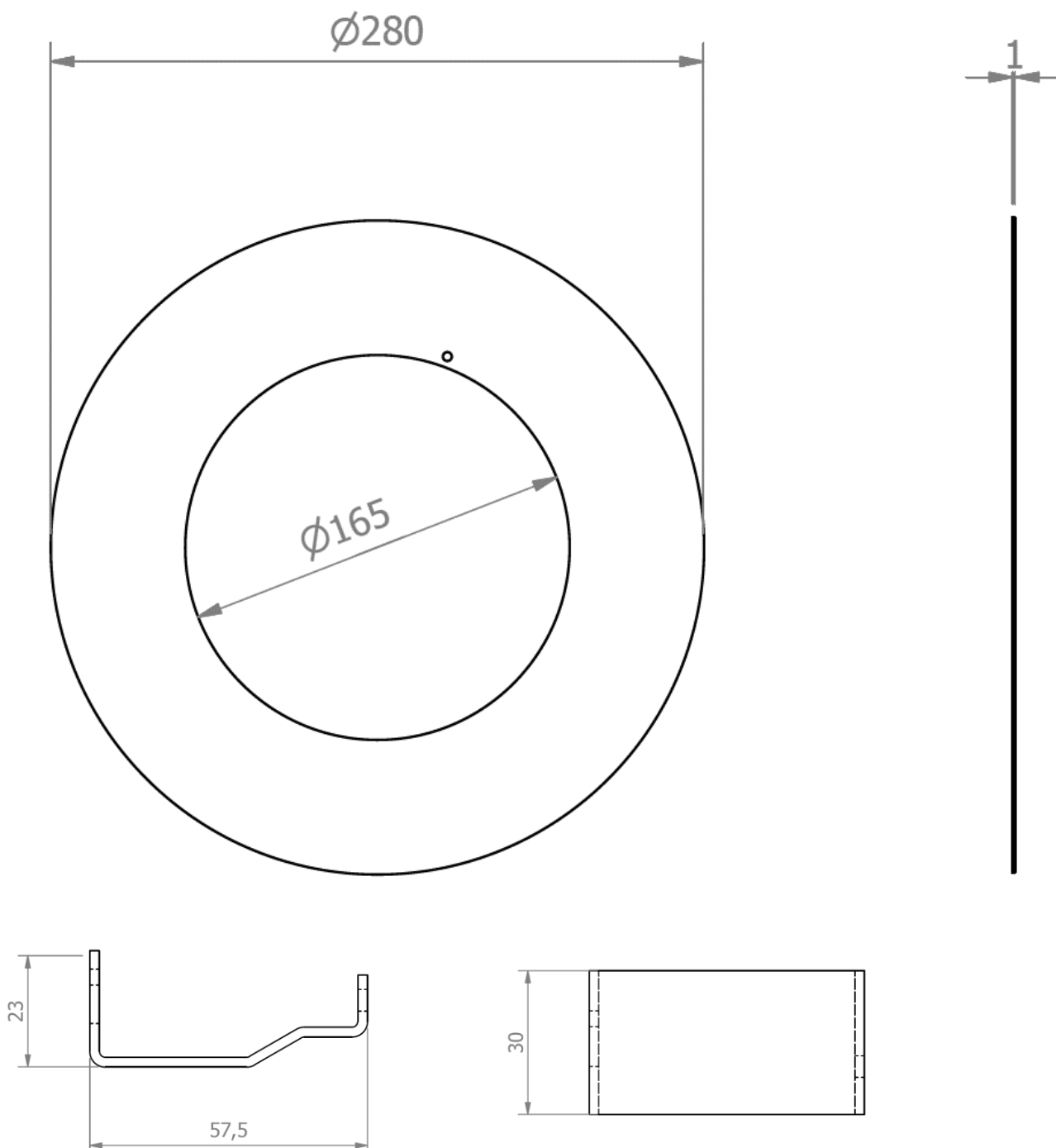
Montażu maskownicy powinna dokonywać osoba posiadająca odpowiednie uprawnienia.

WSKAZÓWKI BEZPIECZEŃSTWA

Przed przystąpieniem do jakiegokolwiek pracy przy maskownicy należy najpierw wyłączyć napięcie zasilające!

PRZEZNACZENIE

MASK-ROUND-260x280 maskuje wielkość otworu montażowego 260 mm przy wymianie oświetlenia na oprawę ROUND.



Zestaw maskownicy zawiera: maskownica $\varnothing 280$ mm, dystanse przedłużające do łapek, śruby montażowe do dystansów.