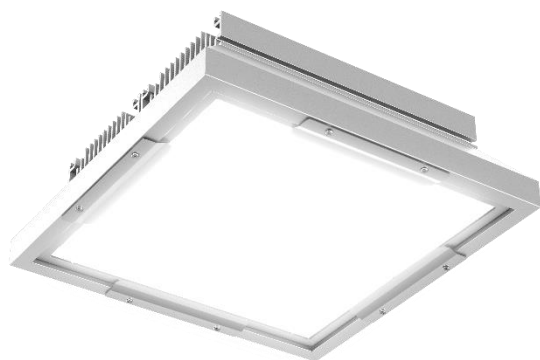


# SOLARIS



## PL

Oprawa SOLARIS jest przedstawicielem grupy profesjonalnych opraw oświetleniowych przeznaczonych do wysokowydajnego oświetlenia hal produkcyjnych i magazynów. Moc oprawy została optymalnie dobrana, tak by osiągnąć wymagane duże natężenie oświetlonej powierzchni. Uzyskana skuteczność świetlna na poziomie 125 lm/W jest wynikiem umieszczenia wewnątrz źródła światła LED z wysokowydajnym układem zasilania.

## EN

The SOLARIS luminaire is a representative of professional luminaire group designed for high-performance lighting in production halls and warehouses. The power of the luminaire is optimally selected so as to achieve the required high intensity in the illuminated area. The housing contains four independent LED sources with luminous efficiency of 125 lm/W.

## DE

Die Leuchte SOLARIS vertritt die Gruppe professioneller Leuchten zur hocheffizienten Beleuchtung von Produktionshallen und Lagern. Die Leistung der Leuchte wurde optimal angepasst, um die erforderliche, große Lichtstärke auf der beleuchteten Fläche zu erreichen. In der Leuchte wurden vier unabhängige LED-Quellen mit einer Lichtausbeute 125 lm/W montiert.

## OPCJE DO WYBORU / OPTIONS / OPTIONSWAHL MÖGLICH:



DS



4000 K 5700K  
inna/different/andere\*



55°  
70°



DALI



szary/grey/grau RAL7035  
czarny/black/schwarz\*  
inny/different/andere

DS - dyfuzyjna szyba hartowana/ diffusive tempered glass / Scheibe aus diffusem gehärtetem Glas

\*czarny - Do wyczerpania zapasów / for storage / zur Lagerung

\*\*Opcje dostępne na zamówienie po konsultacji z działem handlowym. / Options available on request, following consultation with the sales department. / Andere Optionen auf Bestellung nach der Beratung mit der Handelsabteilung erhältlich.

## PL

### PARAMETRY TECHNICZNE

Sposób montażu: zwieszany  
Obudowa: stal malowana proszkowo  
Napięcie zasilania: 220-240 V / 50 Hz  
Współczynnik mocy (PF): 0,99  
Klasa ochronności: I  
Wskaźnik oddawania barw CRI(Ra): 85  
Stopień ochrony: IK07  
Stopień szczelności: IP65  
Stopień szczelności przyłącza: IP20 /IP68  
Temperatura otoczenia: od -25°C do +45°C  
Wilgotność otoczenia: 20-80%  
Trwałość (L70B10): 100 000 h

**ZASTOSOWANIE:** magazyny, hale przemysłowe

## EN

### TECHNICAL PARAMETERS

Mounting: suspended  
Body: sheet steel powder-coated  
Power Supply: 220-240 V / 50 Hz  
Power factor (PF): 0,99  
Protection class: I  
Color rendering index CRI(Ra): 85  
Protection marking: IK07  
Protection marking: IP65  
Protection marking of connection: IP20 /IP68  
Ambient temperature: from -25°C to +45°C  
Ambient humidity: 20-80%  
Lifetime (L70B10): 100 000 h

**APPLICATION:** warehouses, industrial halls

## DE

### TECHNISCHE DATEN

Montageart: Pendelleuchte  
Gehäuse: pulverlackiert Stahlblech  
Speisespannung: 220-240 V / 50 Hz  
Leistungsfaktor (PF): 0,99  
Schutzklasse: I  
Farbwiedergabe Faktor CRI(Ra): 85  
Schutzklasse: IK07  
Schutzklasse: IP65  
Schutzklasse Anschluss: IP20 /IP68  
Umgebungstemperatur: von -25°C bis +45°C  
Umgebungsluftfeuchtigkeit: 20-80%  
Lebensdauer (L70B10): 100 000 h

**EINSATZBEREICH:** Lagerräume, Industriehallen

Deklarowana trwałość dotyczy opraw pracujących w temperaturze otoczenia +45°C przy zapewnionych optymalnych warunkach wentylacji. / The declared lifetime applies to fixtures operating at an ambient temperature of +45°C with ensured optimal ventilation conditions. / Die erklärte Lebensdauer bezieht sich auf Leuchten, die bei einer Raumtemperatur von +45°C und optimalen Lüftungsbedingungen arbeiten.

PRODUKTY / PRODUCTS / PRODUKTE:



Typ: DALI / Type: DALI / Art: DALI

SOLARIS	4000K/DS/55/DA	560	4000	DS	55	70 000	125	DALI*
SOLARIS	4000K/DS/70/DA	560	4000	DS	70	70 000	125	DALI*
SOLARIS	5700K/DS/55/DA	560	5700	DS	55	70 000	125	DALI*
SOLARIS	5700K/DS/70/DA	560	5700	DS	70	70 000	125	DALI*

Całkowity strumień świetlny oprawy zmierzony za kloszem przy temp. otoczenia +25°C. Tolerancja strumienia świetlnego +/- 10%. Pomiar fotometryczny zostały wykonane zgodnie z wymaganiami normy PN-EN13032. / The total luminous flux of the luminaire measured diffuser +25°C. Luminous flux tolerance +/- 10%. Photometric measurement were examined in accordance with the PN-EN13032 system. / Gesamtlichtstrom der Leuchte, gemessen hinter der Abdeckung +25°C. Lichtstrom-Toleranz +/- 10%. Photometrische Messungen wurden nach PN-EN13032 Norm geprüft.

\* - Oprawa SOLARIS posiada 4 niezależne zasilacze i wymaga zarezerwowania 4 adresów na magistrali DALI.

ELEMENTY DODATKOWE / ADDITIONAL ELEMENTS / PRODUKTE:



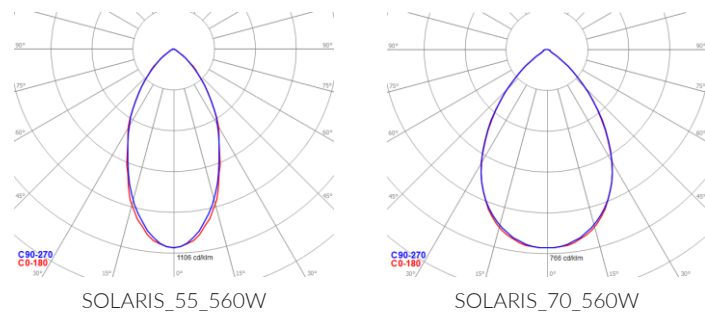
PL

EN

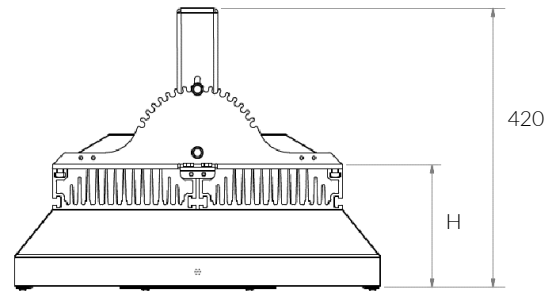
DE

E05-975	Złącze IP68 DALI	Connector IP68 DALI	Verbinder IP68 DALI
UCHWYT-R-SOLARIS	Uchwyt regulowany SOLARIS	Adjustable handle	Verstellbarer Griff

FOTOMETRIA / PHOTOMETRY / PHOTOMETRIE:



OPCJONALNIE / OPTIONAL / OPTIONALE  
SOLARIS + UCHWYT-R-SOLARIS

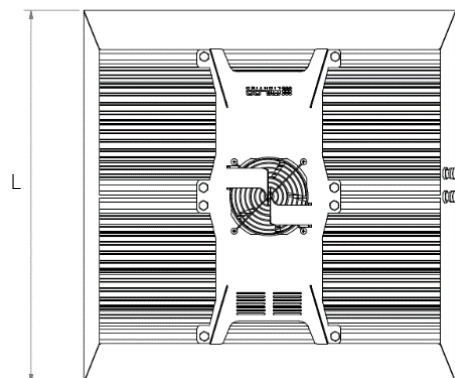
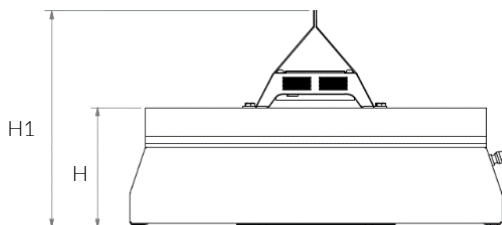


WYMIARY / DIMENSIONS / MASSE:



	L [mm]	H [mm]	H1 [mm]	[kg]
SOLARIS	563	181	310	26,7






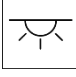
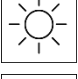

SOLARIS



W związku z ciągłym rozwojem produktów zastrzegamy sobie prawo do wprowadzania zmian konstrukcyjnych w oprawach oraz aktualizowania parametrów.  
Due to continuous product development, we reserve the right to introduce structural changes in the fixtures and to update their parameters.  
Aufgrund der ständigen Produktentwicklung behalten wir uns das Recht vor, technische Änderungen und Aktualisierung von Parametern an Leuchten vorzunehmen.

Data aktualizacji / Revision Date / Datum der letzten Aktualisierung: 13.11.2018

LEGENDA / LEGENDA / LEGENDA:

	Deklaracja zgodności Declaration of conformity EG-Konformitätserklärung		Klasa ochronności I Protection class I Schutzklasse I		Napięcie zasilania Power supply Speisespannung
	Źródło światła LED LED source LED Quelle		Klasa efektywności energetycznej Energy efficiency class Energieeffizienzklasse		Dyrektywa RoHS The RoHS Directive RoHS Richtlinie
	Wymiary montażowe Mounting dimensions Montagemaße		Stopień szczelności IP IP protection marking Schutzklasse IP		Atest higieniczny PZH Hygiene certificate of the NIH Attest von Polnischer Hygieneanstalt
	Kod produktu Code Artikelnummer		Rodzaj klosza Cover Abdeckung		Moc oprawy Luminaire power Leistung der Leuchte
	Kąt rozsyłu światłości Light distribution angle Winkel der Lichtverteilung		Wymiary Dimensions Masse		Temperatura barwowa Color temperature Farbtemperatur
	Strumień świetlny Luminous flux Lichtstrom		Skuteczność świetlna Luminous efficiency Lichtausbeute der Leuchte		System sterowania DALI DALI control system Steuersystem DALI
	Kolor oprawy Luminaire color Leuchte Farbe		Waga Weight Gewicht		