

# KARTA KATALOGOWA - UCHWYTY GÓRNE



## WAŻNE

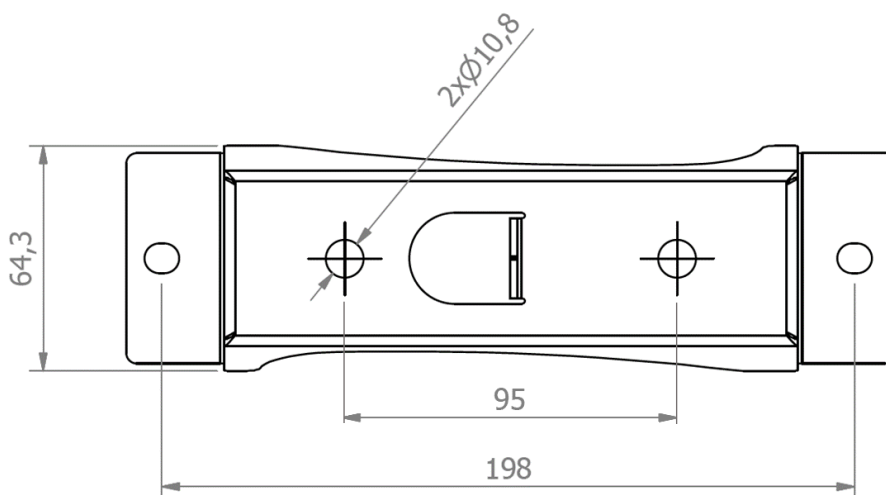
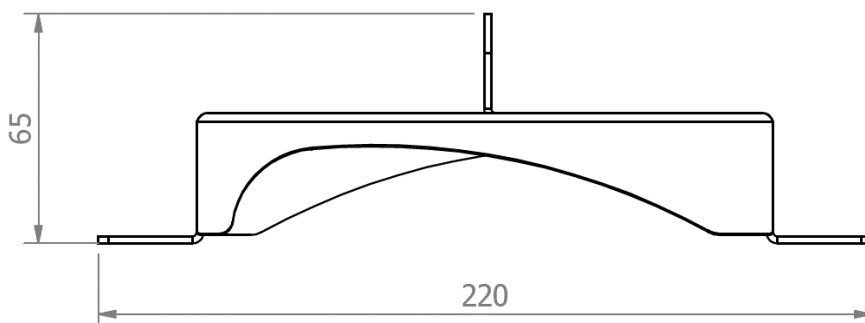
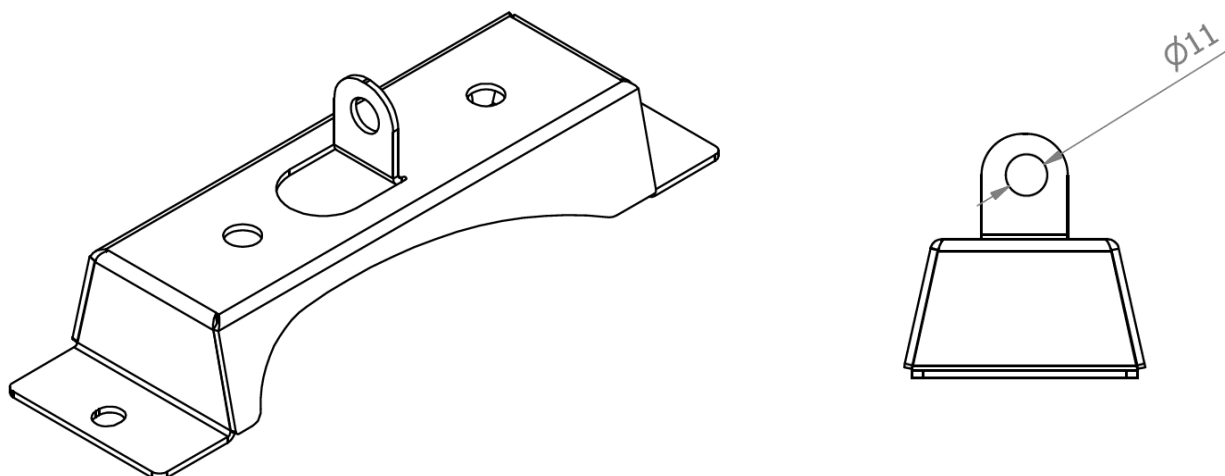
Montażu uchwytów powinna dokonywać osoba posiadająca odpowiednie uprawnienia.

## WSKAZÓWKI BEZPIECZEŃSTWA

Przed przystąpieniem do jakiegokolwiek pracy przy uchwytach należy najpierw wyłączyć napięcie zasilające!

## PRZEZNACZENIE

Uchwyt **UG0-SPACE INOX** służy do zwieszania opraw (standard w oprawach SPACE INOX, DRAGON INOX, ).



# INSTRUKCJA MONTAŻU ORAZ EKSPLOATACJI



## WAŻNE

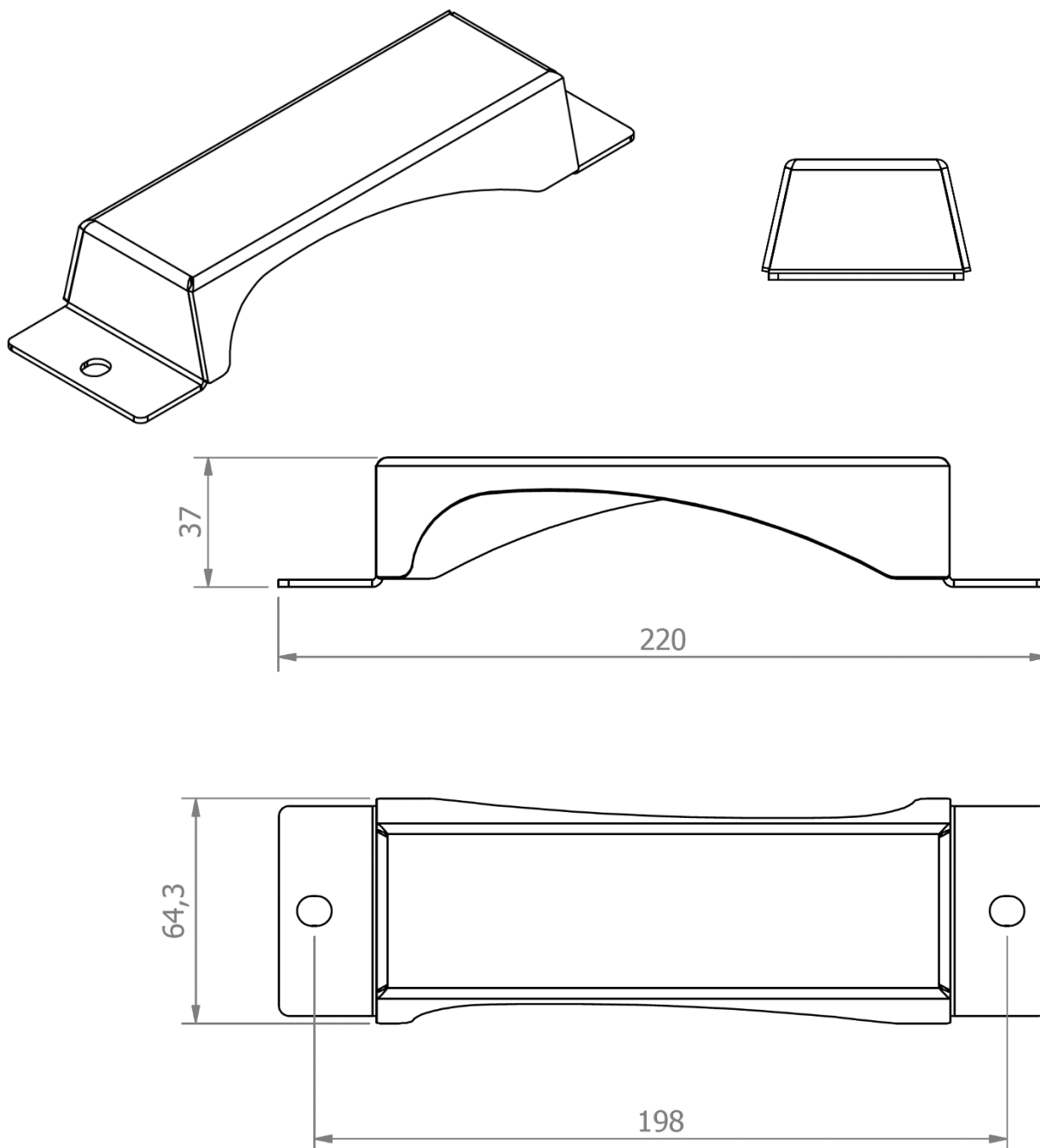
Montaż maskownicy powinna dokonywać osoba posiadająca odpowiednie uprawnienia.

## WSKAZÓWKI BEZPIECZEŃSTWA

Przed przystąpieniem do jakiegokolwiek pracy przy maskownicy należy najpierw wyłączyć napięcie zasilające!

## PRZEZNACZENIE

Uchwyt **UG1-SPACE INOX** służy do zwieszania opraw (sposób montażu jest dobierany przez wykwalifikowanego monterzy).



# INSTRUKCJA MONTAŻU ORAZ EKSPLOATACJI



## WAŻNE

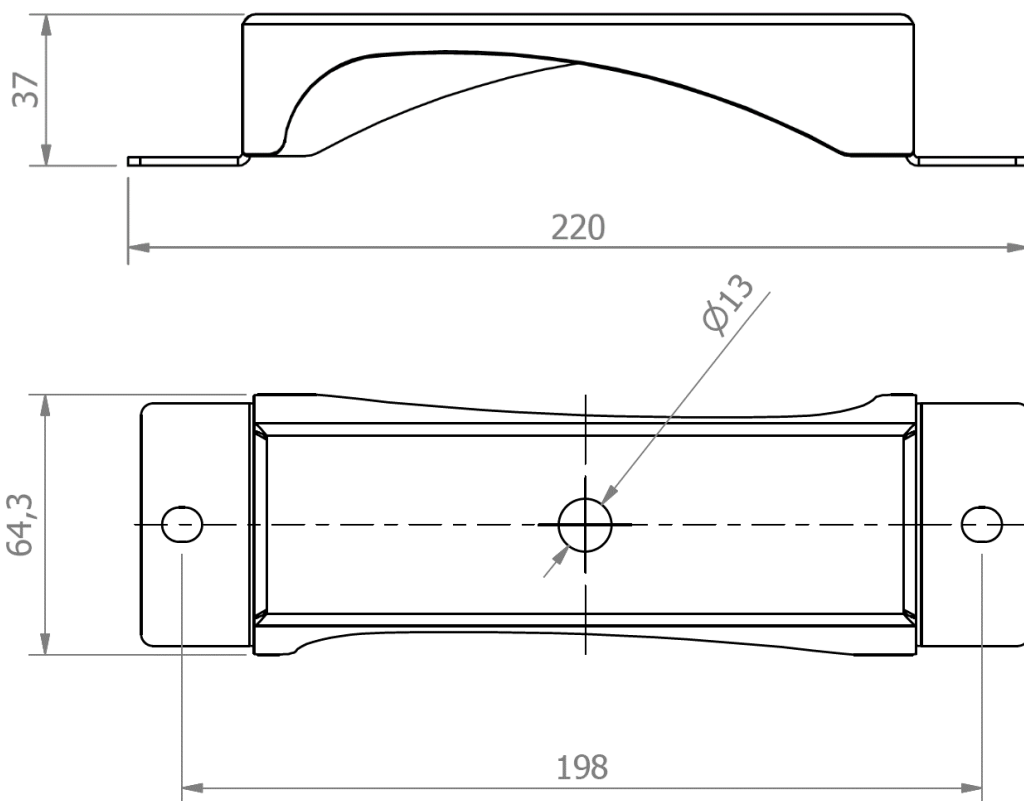
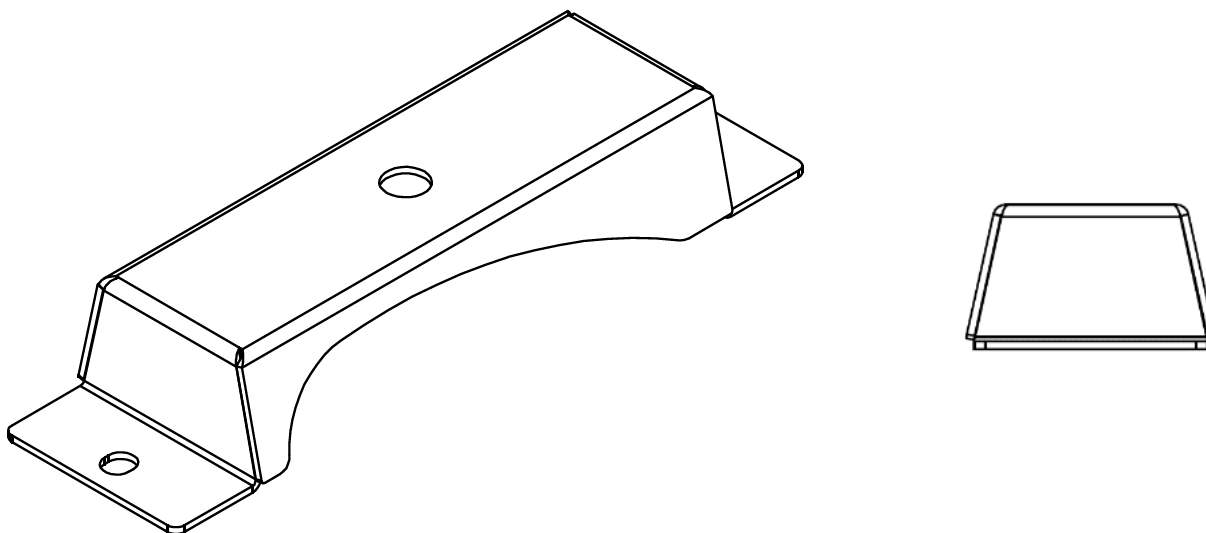
Montażu maskownicy powinna dokonywać osoba posiadająca odpowiednie uprawnienia.

## WSKAZÓWKI BEZPIECZEŃSTWA

Przed przystąpieniem do jakiegokolwiek pracy przy maskownicy należy najpierw wyłączyć napięcie zasilające!

## PRZEZNACZENIE

Uchwyt **UG2-SPACE INOX** służy do zwieszania opraw (montaż na pojedynczym pręcie gwintowanym M12)



# INSTRUKCJA MONTAŻU ORAZ EKSPLOATACJI



## WAŻNE

Montażu maskownicy powinna dokonywać osoba posiadająca odpowiednie uprawnienia.

## WSKAZÓWKI BEZPIECZEŃSTWA

Przed przystąpieniem do jakiegokolwiek pracy przy maskownicy należy najpierw wyłączyć napięcie zasilające!

## PRZEZNACZENIE

Uchwyt **UG3-SPACE INOX** służy do zwieszania opraw (montaż na dwóch prętach gwintowanych M10).

