

# INSTRUKCJA MONTAŻU ORAZ EKSPLOATACJI



## WAŻNE

Montażu oprawy powinna dokonywać osoba posiadająca odpowiednie uprawnienia.

## WSKAZÓWKI BEZPIECZEŃSTWA

Przed przystąpieniem do jakiegokolwiek pracy przy oprawie należy najpierw wyłączyć napięcie zasilające!

## PRZEZNACZENIE:

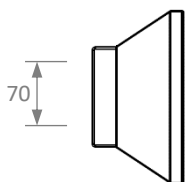
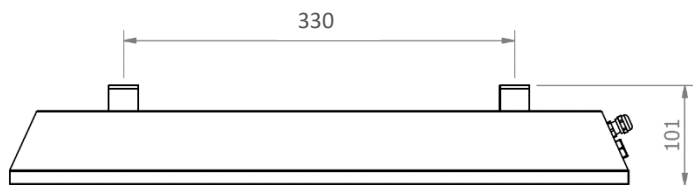
Oprawy typu **SUBZERO 48 VDC** wykonane są ze stali nierdzewnej i przeznaczone do pracy w ciężkich warunkach środowiskowych (środki chemiczne, związki organiczne, skrajna temperatura, wilgotność, zapylenie). Wyposażone są w dwa przewody zasilające, umożliwiające łączenie ich w linii świetlnej.

## PROCEDURA MONTAŻU OPRAWY:

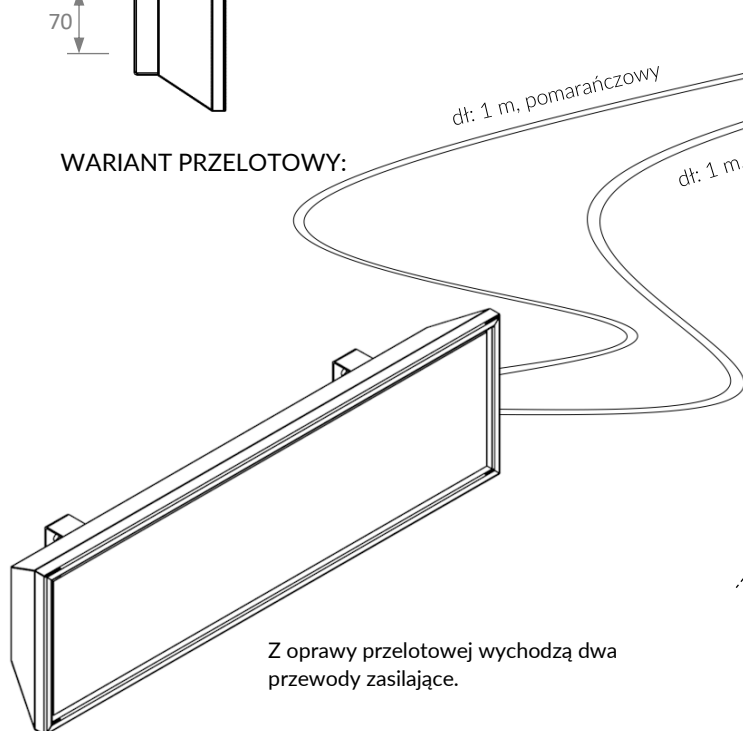
1. Wyłączyć napięcie zasilające.
2. Oprawę przykręcić wkrętami montażowymi do miejsca docelowego montażu. Wkręty montażowe nie wchodzi w skład części oprawy.
3. Sprawdzić poprawność montażu mechanicznego.
4. Podłączyć przewody zasilające oprawy do kostki zasilającej według schematu (kostka nie wchodzi w skład oprawy) lub do kolejnej z opraw w linii świetlnej.
5. **Zabezpieczyć przewód ostatniej oprawy w linii w celu ochrony przed zwarcie np. za pomocą szybkozłączki instalacyjnej lub złącza hermetycznego.**
6. Włączyć napięcie zasilające – 48 VDC (+/- 3V)

	Rozstaw otworów montażowych AxB [mm]
	Ø6,5 mm
SUBZERO-600 NU	70 x 330 mm
SUBZERO-600 UR (regulowany)	465 (223, 243) mm

NU:

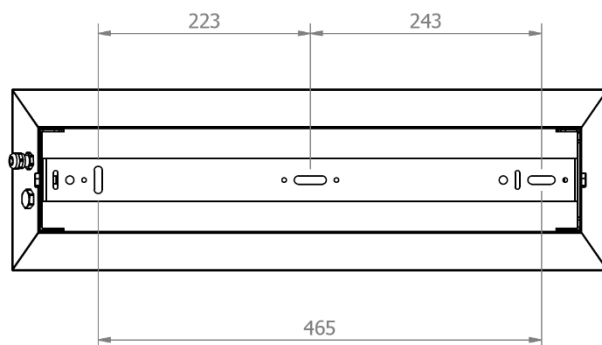


WARIANT PRZELOTOWY:



Z oprawy przelotowej wychodzą dwa przewody zasilające.

UR:



OPRAWA IP65, PRZYŁĄCZ IP20:

ON/OFF:

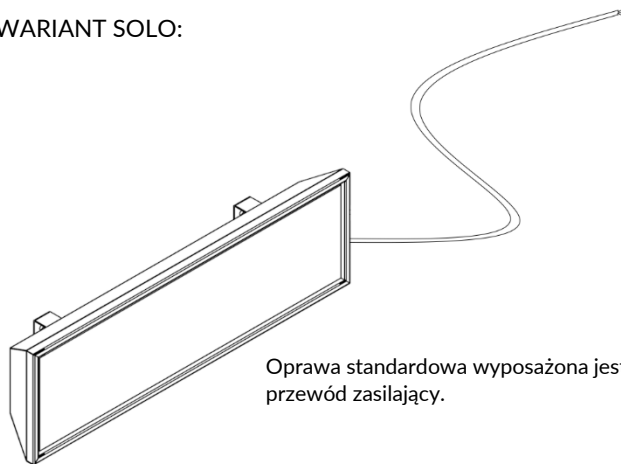


pomarańczowy (+) oznacz. (1)

pomarańczowy (-) oznacz. (2)

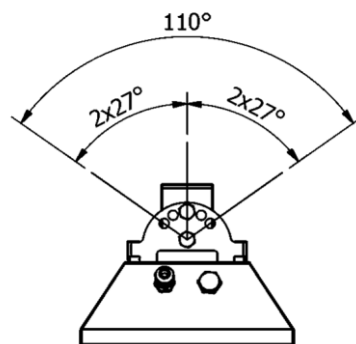
Przewód zasilający: 2x1,5 mm<sup>2</sup>  
Średnica zewn. przewodu: ok. 6,5 mm

## WARIANT SOLO:

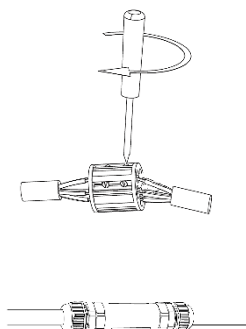
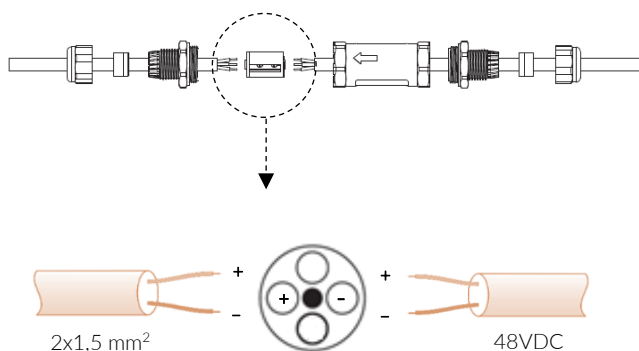


Oprawa standardowa wyposażona jest w jeden przewód zasilający.

## ZAKRES REGULACJI KĄTA W UCHWYCIE UR:



## ZŁĄCZE IP68 (NA ZAMÓWIENIE):



## ZALECENIA DOTYCZĄCE BIEŻĄCEJ KONTROLI ZAINSTALOWANYCH OPRAW OŚWIETLIENIOWYCH:

1. Co najmniej raz na 12 miesięcy należy przeprowadzić wzrokową kontrolę oświetlenia. Kontrola polega na sprawdzeniu czy oprawa świeci poprawnie, czy klosz nie jest uszkodzony lub ubrudzony, czy oprawa nie jest uszkodzona mechanicznie.
2. Zalecane jest, aby raz na 24 miesiące przeprowadzić okresowe czyszczenie opraw zgodnie z zaleceniami. Jeśli oprawa pracuje w trudnych warunkach o dużym zapyleniu (np. cementownia, huta metalu) czyszczenie należy przeprowadzać co 12 miesięcy lub częściej.

## KONSERWACJA:

Przed zastosowaniem chemicznego środka myjącego oraz w celu sprawdzenia wpływu potencjalnie agresywnych substancji na materiał obudowy oprawy oświetleniowej należy przed pierwszym użyciem danego środka lub przed rozpoczęciem użytkowania w danych warunkach pracy wykonać próbę na niewidocznym miejscu oprawy. W przypadku stosowania środka myjącego należy stosować się do zaleceń jego producenta. W przypadku narażenia oprawy na działanie agresywnych substancji należy przeprowadzić test, który będzie najbardziej zbliżony do faktycznych warunków pracy oprawy oświetleniowej.

Aby zapewnić optymalny strumień świetlny emitowany z oprawy należy okresowo przeprowadzać konserwację klosza zabezpieczającego. W tym celu należy stosować ogólnodostępne środki czyszczące. W celu konserwacji stali nierdzewnej należy 4 razy do roku (lub po zabrudzeniu) myć całą oprawę czystą wodą, bez silnych detergentów, przy użyciu miękkiej szmatki.

## SERWIS NAPRAWCZY:

W razie stwierdzenia usterek będących przedmiotem gwarancji prosimy o przesłanie lub dostarczenie produktu na nasz adres firmowy. Po upływie okresu gwarancji lub w razie usterek nie objętych gwarancją, naprawy pogwarancyjne wykonuje nasz serwis firmowy. Prosimy o przesłanie lub dostarczenie lampy na adres producenta w celu oględzin i indywidualnej wyceny. Źródło światła nie jest przewidziane do wymiany przez użytkownika. W przypadku uszkodzenia źródła światła należy skontaktować się z producentem.

W związku z ciągłym rozwojem produktów zastrzegamy sobie prawo do wprowadzania zmian konstrukcyjnych w oprawach oraz aktualizowania parametrów.

Data aktualizacji: 03.12.2025